

CP06-L

Superflexible 1-zu-3-SATA-Stromanschlüsse mit Kondensatoren

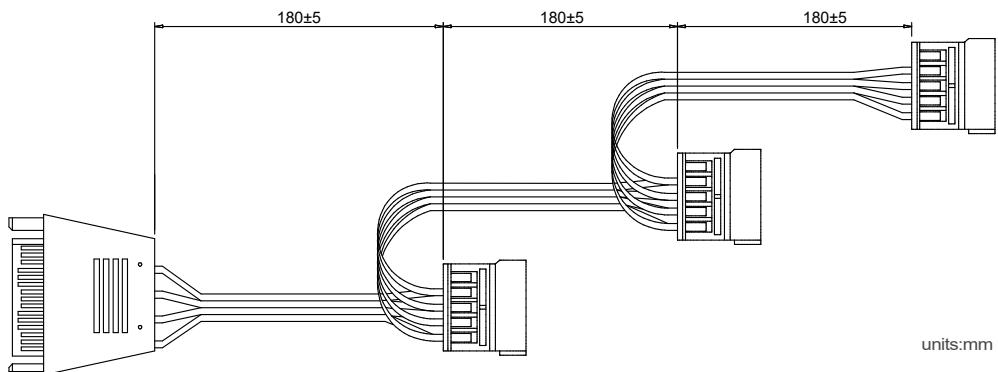
- Um 180° angewinkelte SATA-Anschlüsse für Systeme mit parallelen Festplatten
- Ultrafeine superflexible 0,08mm-Kupfer-Adern können zu komplexen Formen gebogen werden
- Inklusive zwei 2200- μ F-Kondensatoren zur Stabilisierung der +12-V- und +5-V-Spannungen
- Gleichzeitige Unterstützung von drei Sätzen SATA-Laufwerken und -Geräten
- Kompatibel mit optischen SATA-Laufwerken, Festplatten und SSDs



Spezifikationen

Modellnummer	SST-CP06-L
Farbe	Schwarz
Anschluss	Ein bis drei um 180° angewinkelte 15-polige SATA-Anschlüsse
Länge	180mm + 180mm + 180mm
Kondensatorgröße	2200 μ F

Warnung: Verwenden Sie maximal vier Festplatten an einem einzelnen Netzkabel



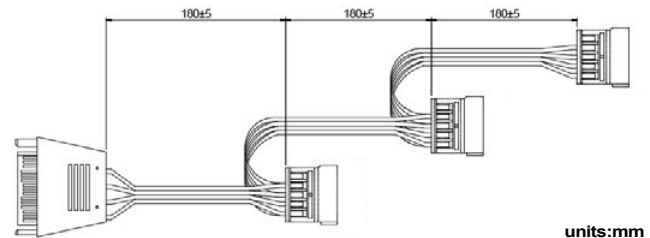


Einfache Kabelführung

Ultrafeine superflexible 0,08mm-Kupfer-Adern können zu komplexen Formen gebogen werden



Inklusive zwei 2200- μ F-Kondensatoren zur Stabilisierung der +12-V- und +5-V-Spannungen



Gleichzeitige Unterstützung von drei Sätzen SATA-Laufwerken und -Geräten

Die Länge zwischen den einzelnen Anschlüssen ermöglicht eine einfache Installation für 3 parallele Festplatten. Die Siliconbeschichtung erleichtert nicht nur die Kabelverwaltung für zusätzliches Kabel, sondern verursacht auch keine übermäßige Spannung aufgrund der Kurzheit des Kabels