



SILVERSTONE[®]
Designing Inspiration

ARGON SERIES **AR07**

Skylake Ready

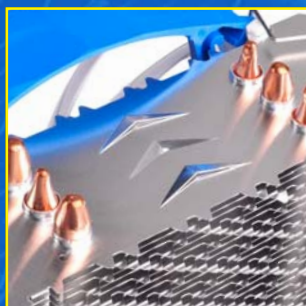
Dissipatore di calore altamente avanzato con tecnologia HDC (Heat-pipe Direct Contact)

Caratteristiche speciali

- ▶ Grande bilanciamento tra silenzio e prestazioni
- ▶ Design unico delle alette del dissipatore ad intreccio a diamante per prestazioni migliorate
- ▶ Guide esclusive distribuiscono il flusso d'aria in modo uniforme tra tubi
- ▶ Tre tubi da Ø 8 mm ed alette di alluminio per un'eccellente efficienza di conduzione del calore
- ▶ Tecnologia HDC (Heat-pipe Direct Contact)
- ▶ Include una ventola compatta 140 mm PWM per raffreddamento eccellente e basso disturbo
- ▶ Gommmini antivibrazione inclusi per una maggiore riduzione del rumore
- ▶ Intel Socket LGA775/115X/1366/2011 e AMD Socket AM2/AM3/FM1/FM2 compatibile



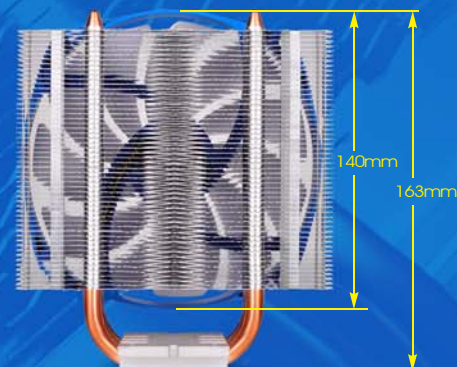
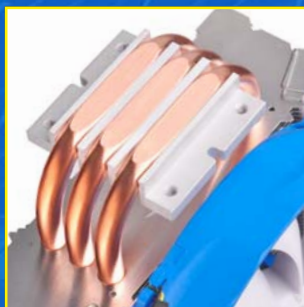
Tecnologia HDC (Heat-pipe Direct Contact) (3 Condotti di rame per l'aria spessi 8 mm)



Include una ventola compatta 140 mm PWM per raffreddamento eccellente e basso disturbo



Guide esclusive distribuiscono il flusso d'aria in modo uniforme tra tubi



Specifiche

Modello nr.	SST-AR07
Materiale	Condotti di rame per l'aria calda con alette di alluminio
Applicazioni	Intel Socket LGA775/115X/1366/2011/2011-V3 AMD Socket AM2/AM3/FM1/FM2
Tipo di heat pipe	3 Condotti di rame per l'aria spessi 8 mm
Sistema di raffreddamento	140mm x 140mm x 25mm ventola
Livello sonoro	16.5 ~ 30.8dBA

Cuscinetti	Cuscinetto di lunga durata
Peso netto	453g (con ventola)
Voltaje clasificado	12V
Voltaje inicial	≤6V
Flusso d'aria	31.4 ~ 93.0CFM
Livello sonoro	800 ~ 1500RPM
Vita	40,000 ore
Dimensioni	140mm (W) x 50mm (D) x 159mm (H) (con ventola)

Taiwan Headquarters

12F., No.168, Jiansong Rd.,
Zhonghe Dist., New Taipei City 235,
Taiwan R.O.C.

Tel: + 886-2-8228-1238 / Fax: + 886-2-8228-7123

For sales and purchasing: sales@silverstonetek.com

USA

13626 Monte Vista Ave. Unit #A,
Chino, CA 91710,
USA

Tel: + 1-909-465-9596 / Fax: + 1-909-465-9569

For General Questions/Sales: usasales@silverstonetek.com

Europe

Brandstücken 27,
D-22549 Hamburg,
Germany

Tel: + 49-40-675931-0 / Fax: + 49-40-675931-66

For sales and purchasing: sales.eu@silverstonetek.de