

AP シリーズ

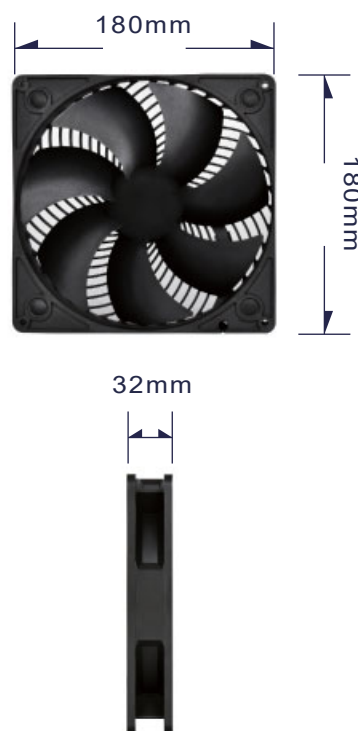
AP183

PWM & デュアルボールベアリング 装備の
180mm エアチャネリングファン

- 業界をリードするエアチャネリングファン
- 幅広ファンブレード設計で高いエア圧および最適化されたシステム冷却性能を実現
- 付属の Air Penetrator グリルにより、エアフローが対象を効果的に冷却
- PWM 経由でのワイドな 400rpm ~ 1,500rpm 回転数制御
- 低消費電力
- デュアルボールベアリングによる長寿命
- 180mm と 200mm の取り付け穴に対応

製品仕様

モデル名	SST-AP183
カラー	ブラック
ベアリング	デュアルボールベアリング
コネクタ	4ピン PWM
定格電圧	12V DC
始動電圧	8V DC
定格電流	0.3A
定格出力	3.6W
回転数	400 ~ 1,500rpm
エアフロー	24.49CFM (400rpm) / 140.13 CCFM (1,500rpm)
エア圧	0.24mmH ₂ O (400rpm) ~ 3.17mmH ₂ O (1,500rpm)
有効エアフロー範囲	0.3m ~ 3.5m
直径	180mm
ファンエッジでのエア速度	0.7m/s ~ 3.7m/s
ノイズレベル	18 dBA (400rpm) ~ 37dBA (1,500rpm)
寸法	180mm (L) x 180mm (W) x 32mm (H) (180mm と 200mm の取り付け穴に対応)
製品寿命	70,000 時間





省エネルギー

大型で重量のあるサイズ 180mm のファンブレードを回転させる必要があるにもかかわらず、AP183 は最大速度でも 3.6W の電力しか消費しません。それで、ファンを独立した電源ケーブルに接続する必要はありません。



PWM 制御

400rpm ~ 1,500rpm というワイドな回転速度で、静音運転からトップレベルの冷却性能まで、どんなレベルの要件にも対応します。



デュアルボールベアリングで長寿命

70,000 時間 = スリーブベアリングファンの寿命が 1.5 倍



より広いエア到達範囲 (0.3M ~ 3.5M)

Air Penetrator ファンの独特なブレードとグリルの設計により、最大 3.5 メートルに届く十分なエア圧が作り出せます。

ユニークなエアチャネリンググリル

コンピューターケース中にエアを柱状に吸気、熱源をより効果的に目標とします。

