

穿甲弹系列

AP183

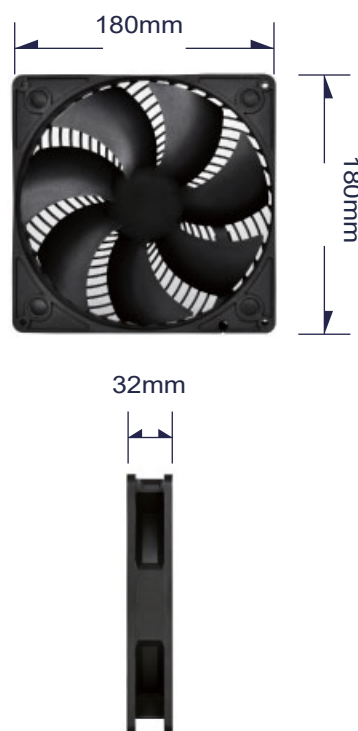
由 PWM 控制的风扇就是爽



- 业界领先的风扇
- 宽扇叶设计，使风流强势导入系统深处，进行有效散热
- 导流罩设计，使风流集中以避免扩散后无法吹至目标热源
- 400rpm 至 1500rpm 由 PWM 控制
- 低功率消耗
- 双滚珠轴承，寿命大幅提升
- 兼容 180mm 和 200mm 锁固孔

产品规格

型号	SST-AP183
颜色	Black 黑
轴承	双滚珠轴承
接头	4pin PWM
额定电压	12V DC
启动电压	8V DC
额定电流	0.3A
额定电量	3.6W
转速	400 ~1500rpm
风流量	24.49CFM (400rpm) / 140.13 CFM (1500rpm)
风压	0.24mmH2O (400rpm) ~ 3.17mmH2O (1500rpm)
有效射程	0.3m ~ 3.5m
直径	180mm
Air speed at fan edge	0.7m/s ~ 3.7m/s
噪音	18 dBA (400rpm) ~ 37dBA (1500rpm)
尺寸	180mm (长) x 180mm (宽) x 32mm (高) (兼容 180mm 和 200mm 锁固孔)
寿命	70000 小时





动力节能

就算拥有比一般风扇更重更大的叶片需要驱动，AP183 的公耗却仅有 3.6W，所以可以直接连接主板，不需另外连接电源线。



PWM 控制

可调整风扇转速范围可从 400 转到最高 1,500 转，适合各种静音或极致效能的应用与需求。



双滚珠轴承，寿命大幅提升

70,000 小时 = 一般油封轴承风扇寿命的 1.5+ 倍



更长的有效风流射程 0.3m ~ 3.5m

穿甲弹系列风扇均有优化叶片与导流罩设计，创造出足够的风压让风流射程能达到最远有 3.5 米的距离

独家导流罩设计

使风流更能集中并有效的吹向机壳内部主要的发热组件。

