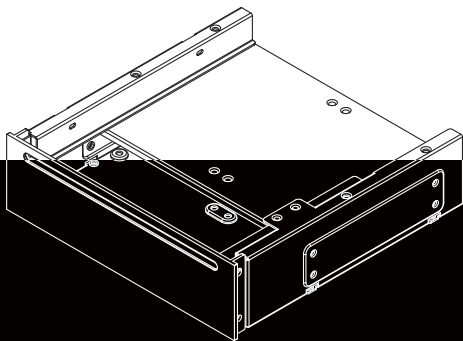




**SILVERSTONE**<sup>®</sup>  
Designing Inspiration



**5.25"** aluminum cover bay for slot-loading  
slim optical drive and four **2.5"** drives

**FP58**  
Manual

# FP58

5.25" aluminum cover bay for slot-loading  
slim optical drive and four 2.5" drives



## Special features

High quality brushed aluminum front panel available in black or silver

Discreet styling support slot-loading slim optical drive

Install up to four 2.5" hard drives or SSDs

Compatible with most computer cases

## Specifications

Model: SST-FP58B (black), SST-FP58S (silver)

Color: black, silver

Material: Aluminum front panel, 0.8mm steel body

Application: 5.25" drive bay

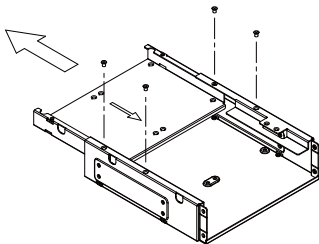
Capacity: slot loading slim optical drive x 1, 2.5" x 4

Overall Dimension: 148 mm (w) x 42.3 mm (h) x mm(d)

weight

# Install hard drives and optical drive

## 1.



### ENGLISH

Unscrew screws holding the 2.5" hard drive bracket and remove from the FP58.  
(If you only use the slim optical drive, please go to step 4).

### DEUTSCH

Lösen Sie die Schrauben, welche die 2,5"-Festplattenhalterung befestigen und entfernen sie dieses aus dem FP58.  
(Falls Sie lediglich das optische Slim-Laufwerk nutzen, springen Sie zu Schritt 4).

### FRANÇAIS

Dévissez les vis du support de disque dur 2,5" et sortez-le du FP58.  
(Si vous utilisez seulement le lecteur optique mince, veuillez aller à l'étape 4).

### ESPAÑOL

Retire los tornillos que sujetan el bracket para discos duros de 2,5" y sáquelo de la FP58.  
(Si solo usa el dispositivo óptico delgado, por favor vaya al paso 4).

### ITALIANO

SVitare le viti che trattengono il supporto per hard drive da 2,5" e rimuoverlo dall'FP58.  
(Se utilizzate soltanto il drive ottico slim, procedere al passo 4).

### РУССКИЙ

Отвинтите винты, удерживающие кронштейн для 2,5-дюймовых жестких дисков и извлеките его из FP58.  
(Если используется только тонкий оптический привод, перейдите к шагу 4).

### 繁體中文

如果您要安裝2.5"硬碟，請依圖示卸除FP58上方4顆螺絲，並拆下2.5"硬碟架。  
(如果只想要單獨安裝吸入式薄型光碟機，請直接跳往步驟4)。

### 簡體中文

如果您要安裝2.5"硬盤，請依圖標卸除FP58上方4顆螺絲，並拆下2.5"硬盤架。  
(如果只想要單獨安裝吸入式薄型光驅，請直接跳往步驟4)。

### 日本語

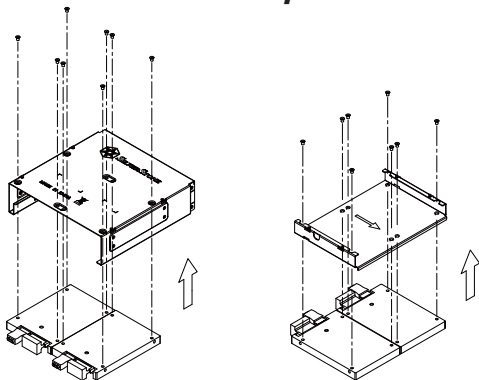
2.5" ハードディスクドライブブラケットを固定しているネジを外し、FP58から取り外します。  
(スリム光学ドライブのみの使用であれば、ステップ4へ行きます)。

### 한국어

2.5 인치 하드 드라이브 브래킷을 고정하고 있는 나사를 풀고 FP58에서 제거하십시오.  
(얇은 광학 드라이브만 사용하고 있는 경우, 단계 4로 건너뛰십시오.)

# Install hard drives and optical drive

## 2.



### ENGLISH

Install and secure all hard drives into the bracket (HDD x 2) and FP58 (HDD x 2).

### DEUTSCH

Installieren und befestigen Sie alle Festplatten in der Festplattenhalterung (HDD x 2) und im FP58 (HDD x 2).

### FRANÇAIS

Installez et attachez tous les disques durs dans le support (DD x 2) et le FP58 (DD x 2).

### ESPAÑOL

Instale y fije todos los discos duros en el bracket (HDD x2) y la FP58 (HDD x 2).

### ITALIANO

Installare ed assicurare tutti gli hard drive nel supporto (HDD x 2) e nell'FP58 (HDD x 2).

### РУССКИЙ

Установите все жесткие диски в кронштейн (2 шт.) и в FP58 (2 шт.), закрепите жесткие диски.

### 繁體中文

將4顆2.5"硬碟依圖示分別安裝上硬碟架(2顆硬碟)與FP58(2顆硬碟)，並以內附螺絲鎖固。

### 簡體中文

將4顆2.5"硬盤依圖標分別安裝上硬盤架(2顆硬盤)與FP58(2顆硬盤)，並以內附螺絲鎖固。

### 日本語

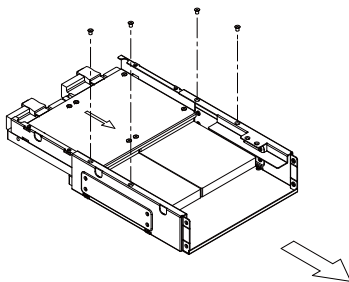
ハードディスクドライブ全部をブラケット(HDD x 2)およびFP58 (HDD x 2)に取り付け、固定します。

### 한국어

모든 하드 드라이브를 브래킷(HDD 2개)과 FP58(HDD 2개)\*에 설치하고 고정하십시오.

# Install hard drives and optical drive

## 3.



### ENGLISH

Reinstall 2.5" bracket back to the FP58.

### РУССКИЙ

Снова установите кронштейн для 2,5-жестких дисков в FP58.

### DEUTSCH

Bringen Sie die 2,5"-Halterung wieder im FP58 an.

### 繁體中文

將2.5"硬碟架裝回FP58。

### FRANÇAIS

Réinstallez le support 2,5" dans le FP58.

### 簡體中文

將2.5"硬盘架裝回FP58。

### ESPAÑOL

Reinstale el bracket de 2,5" de nuevo en la FP58.

### 日本語

2.5" ブラケットをFP58に戻します。

### ITALIANO

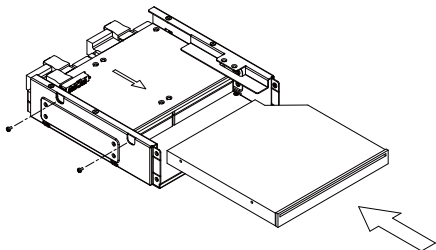
Reinstallare il supporto da 2,5" nell'FP58.

### 한국어

2.5 인치 브래킷을 FP58에 다시 설치하십시오.

# Install hard drives and optical drive

## 4.



### ENGLISH

Insert the slot loading optical drive and use the appropriate screwdriver to secure the optical drive.

### DEUTSCH

Legen Sie das optische Slot-Loading-Laufwerk ein und benutzen Sie den entsprechenden Schraubenzieher um das optische Laufwerk zu befestigen.

### FRANÇAIS

Insérez le lecteur optique dans la fente et utilisez un tournevis approprié pour attacher le lecteur optique.

### ESPAÑOL

Inserte el dispositivo óptico de carga frontal y use el destornillador apropiado para fijar el dispositivo óptico.

### ITALIANO

Inserire il drive ottico slot loading ed utilizzare un cacciavite appropriato per assicurare il drive ottico.

### РУССКИЙ

Установите оптический привод со щелевой загрузкой и закрепите его при помощи подходящей отвертки.

### 繁體中文

將吸入式薄型光碟機由前方推入FP58，並鎖上右邊兩顆螺絲(螺絲比較細小，可能需要準備相對應尺寸的螺絲起子)。

### 簡體中文

將吸入式薄型光驅由前方推入FP58，並鎖上右邊兩顆螺絲(螺絲比較細小，可能需要準備相對應尺寸的螺絲起子)。

### 日本語

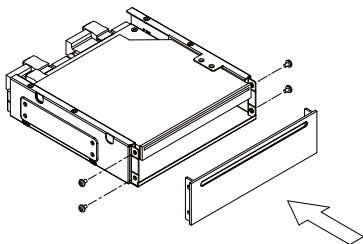
スロットローディング光学ドライブを差し入れ、付属のネジで固定します。

### 한국어

슬롯 로딩 방식 광학 드라이브를 삽입하고 적절한 스크류 드라이버를 사용하여 광학 드라이브를 고정하십시오.

# Install hard drives and optical drive

## 5.



### ENGLISH

Secure the aluminum front with included screws, please make sure the seam on the front panel and the optical drive are properly aligned.

### DEUTSCH

Befestigen Sie die Aluminium-Front mit den mitgelieferten Schrauben. Bitte stellen Sie sicher, dass die Naht auf dem Frontpanel und dem optischen Laufwerk korrekt ausgerichtet sind.

### FRANÇAIS

Attachez la face avant en aluminium avec les vis fournies, assurez-vous que le bord sur le panneau avant et le lecteur optique sont correctement alignés.

### ESPAÑOL

Fije el frontal de aluminio con los tornillos incluidos, por favor compruebe que la juntura del panel frontal y el dispositivo óptico están correctamente alineados.

### ITALIANO

Assicurare il frontalino in alluminio con le viti incluse ed verificare che il pannello frontale ed il drive ottico siano allineati.

### РУССКИЙ

Закрепите алюминиевую переднюю панель предлагающимися винтами, правильно совместив шов между передней панелью и оптическим приводом.

### 繁體中文

將鋁面版由前方安裝(鋁面板的縫須對齊吸入式薄型光碟機吸入口)，並以內附4顆螺絲鎖固。

### 簡體中文

將鋁面版由前方安裝(鋁面板的縫須對齊吸入式薄型光驅吸入口)，並以內附4顆螺絲鎖固。

### 日本語

アルミニウム製フロントを付属のネジで固定します。  
この際フロントパネルと光学ドライブの間隙をきちんと合わせてください。

### 한국어

제공된 나사를 사용하여 알루미늄 전면 패널을 고정하십시오.  
이 경우 전면 패널의 이음새와 광학 드라이브가 제대로 정렬되었는지 확인하십시오.

# Install hard drives and optical drive

## ENGLISH

The HDD in the FP58 will be closely installed. There will be two sets of HDD's each with two HDD installed on top of each other. We recommend you to install solid state drives in the FP58 as they run at a lower temperature. The maximum height for two HDD is 20mm. Please see the below table for common height of HDD:

7mm	HDD for ultra slim notebook
9.5mm	Standard 2.5" HDD
12.5mm	high capacity HDD
15mm	10,000rpm+ traditional HDD

## DEUTSCH

Die HDD-Installation ist im FP58 beengt. Es wird zwei Sets von HDDs geben, wobei jedes aus zwei übereinander installierten HDDs besteht. Wir empfehlen, Solide State Drives im FP58 zu installieren, da sie mit einer niedrigeren Temperatur laufen. Die maximale Höhe für zwei HDDs beträgt 20 mm. Bitte beachten Sie die unten stehende Tabelle für übliche Höhen von HDDs:

7mm	HDD für ultradünne Notebooks
9.5mm	Standard-2,5"-HDD
12.5mm	HDD mit hoher Kapazität
15mm	Traditionelle HDD mit +10.000 U/min

## FRANÇAIS

Le DD dans le FP58 sera installé parfaitement. Il y aura deux groupes de DD, chacun avec deux disques durs installés au-dessus l'un de l'autre. Nous vous recommandons d'installer des disques à état solide dans le FP58 car ils fonctionnent à une température plus basse.

La taille maximale de deux DD est 20 mm. Veuillez consulter le tableau ci-dessous pour la hauteur moyenne des DD :

7mm	DD pour ordinateur portable ultra-mince
9.5mm	DD 2,5" standard
12.5mm	DD de haute capacité
15mm	DD traditionnel 10 000 tour/min

## ESPAÑOL

El disco duro de la FP58 se instalará muy cerca. Habrá dos juegos de discos duros, cada uno con dos discos duros instalados uno encima del otro. Le recomendamos que instale discos en estado sólido en la FP58, ya que funcionan a una temperatura inferior.

La altura máxima de los dos discos duros es de 20mm. Por favor, consulte la tabla inferior para la altura común de los discos duros:

7mm	Disco duro para un notebook ultra Delgado
9.5mm	Disco duro estándar de 2.5"
12.5mm	Disco duro de alta capacidad
15mm	Disco duro tradicional de 10,000rpm+

## ITALIANO

Gli HDD all'interno dell'FP58 vengono installati molto vicini tra di loro. Vi saranno due sezioni con due HDD installati uno sopra all'altro. Vi raccomandiamo di installare hard disk allo stato solido nell'FP58 in quanto opereranno a temperature inferiori. La massima altezza per due HDD è di 20mm. Fare riferimento alla seguente tabella per le comuni altezze degli HDD.

7mm	HDD per notebook ultra slim
9.5mm	HDD standard da 2.5"
12.5mm	HDD ad alta capacità
15mm	HDD tradizionale 10,000rpm+



# Install hard drives and optical drive

## РУССКИЙ

Жесткие диски в FP58 располагаются очень плотно. Предусмотрено два набора по два жестких диска, установленных друг над другом. Рекомендуется устанавливать в FP58 твердотельные жесткие диски, так как они меньше нагреваются при работе.

Высота двух жестких дисков не должна превышать 20 мм. Сведения о типовой высоте жестких дисков приведены в таблице ниже:

7mm	Жесткие диски для ультратонких ноутбуков
9.5mm	Стандартные 2,5-дюймовые жесткие диски
12.5mm	Жесткие диски высокой емкости
15mm	Традиционные жесткие диски с частотой вращения 10000 об/мин и выше

## 繁體中文

安裝4顆2.5"硬碟後，因為硬碟彼此距離很近，發熱量可能比較高，建議您可以使用固態硬碟機(SSD)，理論上比較耐熱。另外，由於2.5"硬碟的安裝方式為上下相對，上下兩顆的厚度總上限是20mm，下表是常見的2.5"硬碟厚度。

7mm	筆記型電腦專用薄型硬碟
9.5mm	標準2.5吋硬碟
12.5mm	高容量2.5吋硬碟
15mm	萬轉以上的傳統硬碟

## 簡體中文

安裝4顆2.5"硬盤後，因為硬盤彼此距離很近，發熱量可能比較高，建議您可以使用固態硬盤(SSD)，理論上比較耐熱。另外，由於2.5"硬盤的安裝方式為上下相對，上下兩顆的厚度總上限是20mm，下表是常見的2.5"硬盤厚度。

7mm	筆記本專用薄型硬盤
9.5mm	標準2.5吋硬盤
12.5mm	高容量2.5吋硬盤
15mm	萬轉以上的傳統硬盤

## 日本語

FP58内のHDDは近接して取り付けられます。2台のHDDは、HDD上面が向き合うように設置されます。FP58内には、より低温で動作するソリッドステートドライブの設置をお勧めします。2台のHDDの最大高さは20mmです。HDDの一般的な高さは下表をご覧ください。

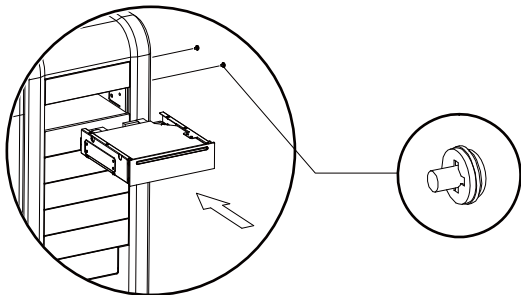
7mm	ウルトラスリムノートブック用HDD
9.5mm	標準的2.5" HDD
12.5mm	大容量HDD
15mm	10,000rpm+ 従来型HDD

## 한국어

FP58의 HDD가 가까이 설치됩니다. 두 개의 HDD가 각각 서로의 상단에 설치되는 두 세트의 HDD가 있습니다. 비교적 낮은 온도에서 실행되기 때문에 FP58에는 솔리드 스테이트 드라이브를 설치하는 것이 좋습니다. 두 개의 HDD의 최대 높이는 20mm입니다. 일반적인 HDD의 높이는 다음 표를 참조하십시오:

7mm	울트라 슬림형 노트북용 HDD
9.5mm	표준 2.5 인치 HDD
12.5mm	고용량 HDD
15mm	10,000rpm+ 종전의 HDD

# Installation of the FP58



## ENGLISH

1. Please refer to the user manual of your case before installing the FP58 onto your case.
  2. If your case does not have a tool-less 3.5" bay, please use the accompanied screws from the FP58 for installation.
- Note: long screws might interfere with the 2.5" HDD.

### FAQ

Q: Why is the front panel not pre-installed?

A: Because the front panel needs to be removed when installing the optical drive.

## DEUTSCH

1. Bitte beziehen Sie sich auf ihren speziellen Fall in der Bedienungsanleitung, bevor sie das FP58 installieren.
  2. Falls in Ihrem Fall das Gehäuse keinen werkzeuglosen 3,5"-Schacht besitzt, benutzen Sie bitte die beigelegten Schrauben vom FP58 für die Installation.
- Hinweis: lange Schrauben könnten mit der 2,5"-Festplatte kollidieren.

### FAQ

Q: Warum ist das Frontpanel nicht vorinstalliert?

A: Weil das Frontpanel entfernt werden muss, wenn sie die optischen Laufwerke installieren.

## FRANÇAIS

1. Référez-vous au manuel de l'utilisateur de votre boîtier avant d'installer le FP58 dans votre boîtier.
  2. Si votre boîtier n'a pas une baie 3,5" utilisable sans outil, veuillez utiliser les vis fournies pour installer le FP58 pour la installation.
- Remarque: Des vis longues peuvent interférer avec le DD 2,5".

### FAQ

Q : Pourquoi le panneau frontal n'est-il pas pré-installé?

R : Car le panneau frontal a besoin d'être enlevé lorsque vous installez le lecteur optique.

## ESPAÑOL

1. Por favor, consulte el manual de usuario de su carcasa antes de instalar la FP58 en su carcasa.
2. Si su carcasa no tiene una bahía sin herramientas de 3,5", por favor use los tornillos que vienen con la FP58 para la instalación.

Nota: los tornillos largos podrían interferir con el disco duro de 2,5".

### PF

P: ¿Por qué no está preinstalado el panel frontal?

R: Porque el panel frontal debe retirarse antes de instalar el dispositivo óptico.

# Install hard drives and optical drive

## ITALIANO

1. Fare riferimento al manual del vostro case prima di installare FP58
2. Se il vostro case non possiede bay da 3,5" tool-less, utilizzare le viti incluse per l'installazione dell'FP58.

Nota: Viti lunghe possono interferire con gli HDD da 2,5"

### FAQ

Q: Perché il pannello frontale non è pre installato?

R: Perché è necessario rimuoverlo quando si installa il drive ottico.

## РУССКИЙ

1. Перед установкой FP58 в корпус ознакомьтесь с инструкцией по эксплуатации корпуса.
2. Если в корпусе не предусмотрен отсек для установки 3,5-дюймовых устройств без использования инструментов, для установки FP58 используйте винты, входящие в комплект поставки.

Примечание: длинные винты могут мешать установке 2,5-дюймовых жестких дисков.

### Вопросы и ответы

В. Почему передняя панель не установлена заранее?

О. Так как переднюю панель необходимо снять для установки оптического привода.

## 繁體中文

1. 請依照您購買機殼之說明書，將FP58安裝上機殼。
  2. 如果您的機殼沒有免螺絲安裝(Tool-less)設計，請務必使用FP58隨附之專用螺絲(螺絲上有塑膠墊圈)進行安裝。
- 注意：如使用過長的螺絲可能會干涉到內部的2.5"硬碟。

### FAQ

Q: 為何剛購入的FP58均未安裝前面板？

A: 由於安裝吸入式薄型光碟機前需要移除面板，所以出廠預設為不安裝。

## 簡體中文

1. 请依照您购买机箱之说明书，将FP58安装上机箱。
  2. 如果您的机箱没有免螺丝安装(Tool-less)设计，请务必使用FP58随附之专用螺丝(螺丝上有塑料垫圈)进行安装。
- 注意：如使用过长的螺丝可能会干涉到内部的2.5"硬盘。

### FAQ

Q: 为何刚购入的FP58均未安装前面板？

A: 由于安装吸入式薄型光驱前需要移除面板，所以出厂预设为不安装。

## 日本語

1. FP58をお持ちのケースにインストールする前に、ケースのユーザーマニュアルをご参照ください。
  2. ご使用のケースに工具不要3.5"ベイがない場合、FP58に付属のネジを使ってインストールしてください。
- 注意：長いネジは、2.5" HDDで互いに干渉する恐れがあります。

### FAQ

Q: フロントパネルがプリインストールされていないのはなぜですか？

A: 光学ドライブのインストール時にフロントパネルを外す必要があるからです。

## 한국어

1. FP58을 케이스에 설치하기 전에 케이스의 사용 설명서를 참조하십시오.
  2. 케이스에 툴리스 3.5 인치 베이이 없는 경우, 제공된 FP58의 나사를 사용하여 설치하십시오.
- 참고: 긴 나사는 2.5 인치 HDD에는 맞지 않을 수 있습니다.

### FAQ

Q: 전면 패널을 사전에 설치하지 않는 이유가 무엇입니까?

A: 광학 드라이브를 설치할 때 전면 패널을 제거해야 하기 때문입니다.

*SilverStone Technology Co., Ltd.*

---

**[www.silverstonetek.com](http://www.silverstonetek.com)**

---

[support@silverstonetek.com](mailto:support@silverstonetek.com)